

ТЕХНИЧЕСКИЙ ПАСПОРТ

Межфланцевый одностворчатый обратный клапан

CB 5440

Ref. : CB 5440.pas

Rev. : Initial

Page : 1



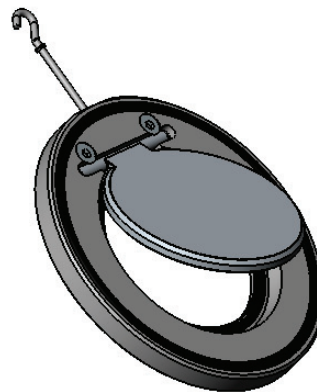
ROBINETTERIE INDUSTRIELLE ET ACCESSOIRES
INDUSTRIAL VALVES AND ACCESSORIES

ПРИМЕНЕНИЕ

Применение: водоснабжение и водоподготовка (фильтрация, оборудование для плавательных бассейнов), кондиционирование, углеводороды, орошение и т.п.

ОБЩИЕ ТЕХНИЧЕСКИЕ ХАРАКТЕРИСТИКИ

Исполнение в соответствии со стандартом NF EN 14341.
Типоразмер: от Ду 40 до Ду 1000.
Межфланцевый монтаж и рабочее положение: в горизонтальном и вертикальном положении при нисходящем потоке. Малая длина. Легкий монтаж. Малый вес. Уплотнение внутри корпуса. Малые потери давления. Уплотнение: каучук/металл или металл/металл. Дополнительно: кольцевая прокладка для фланцев.

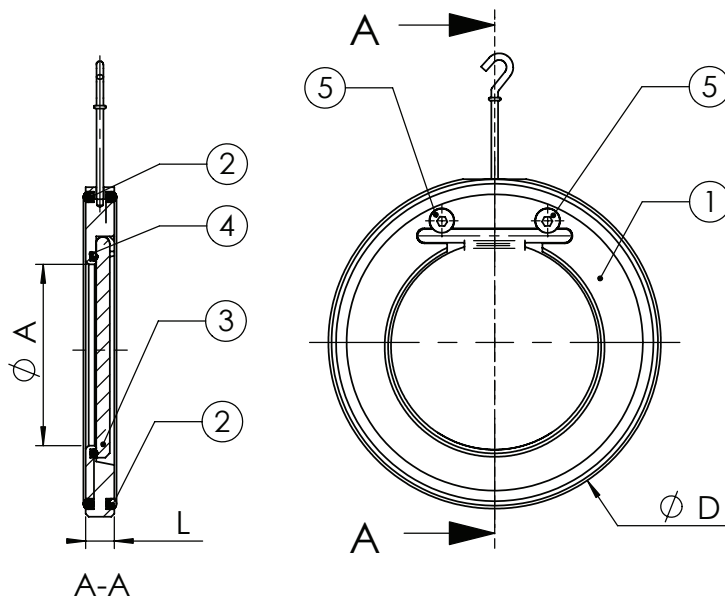


ИСПОЛНЕНИЕ

5	2	Винт	Оцинкованная сталь
4	1	Уплотнение	EPDM
3	1	Клапан	Оцинкованная сталь P265GH
2	2	Прокладка	EPDM
1	1	Корпус	Оцинкованная сталь P265GH
Rep.	№	Описание	Материал

РАЗМЕРЫ

DN	L	Ø A	Ø D	Вес (kg)
040 – 1" 1/2	16	25	94	0,7
050 – 2"	16	32	109	1,0
065 – 2" 1/2	16	45	129	1,3
080 – 3"	16	56	144	1,7
100 – 4"	16	75	164	2,1
125 – 5"	16	95	195	3,2
150 – 6"	19	120	221	4,9
200 – 8"	22	160	276	11,5
250 – 10"	32	200	330	15,5
300 – 12"	38	240	380	26,0
350 – 14"	38	280	440	38
400 – 16"	48	316	491	56
450 – 18"	48	365	541	66
500 – 20"	58	410	596	107
600 – 24"	68	490	698	158
700 – 28"	76	595	813	235
800 – 32"	89	690	920	364
900 – 36"	95	715	1010	492
1000 – 40"	118	825	1127	682



РАБОЧИЕ УСЛОВИЯ

Максимальное рабочее давление: 16 бар.
Температура: +110°C.

НОРМЫ И СТАНДАРТЫ

Производство в соответствии с Европейской Директивой 97/23/CE "Оборудование для работы под давлением": категория среды III, модуль N. Методы испытаний соответствуют нормам NF EN 12266-1, DIN 3230 и ISO 5208. Строительная длина соответствует нормам E 29-377 таб 2 серия FR, за исключением Ду200: серия FR вариант ISO Ру16. Межфланцевый монтаж Ру116.

